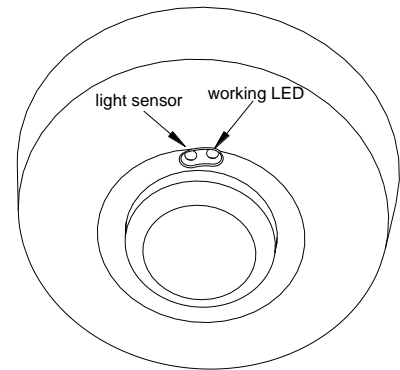


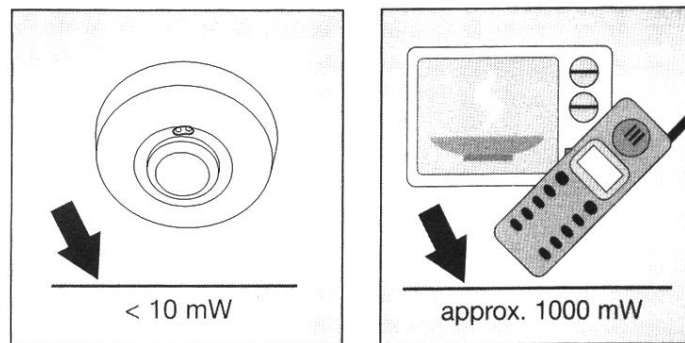
## Sensor Movimiento Microondas 360° 15m EL-SM-005

El sensor modelo EL-SM-005 es un detector de movimiento activo, el cual emite ondas electromagnéticas de alta frecuencia (5.8GHz) y recibe su eco. El sensor detecta el cambio de eco incluso desde el menor movimiento en su zona de detección. A continuación, un microprocesador activa el comando "interruptor de encendido". Es posible la detección incluso a través de puertas, vidrio o paredes delgadas.



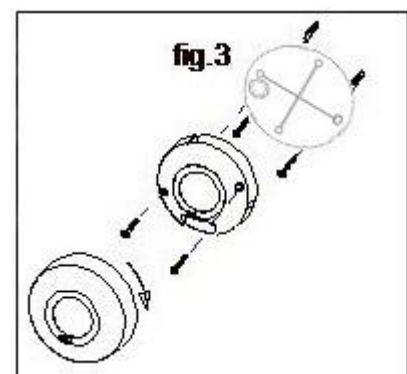
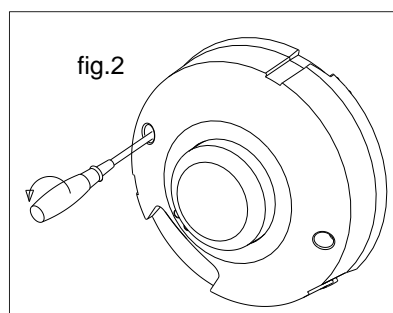
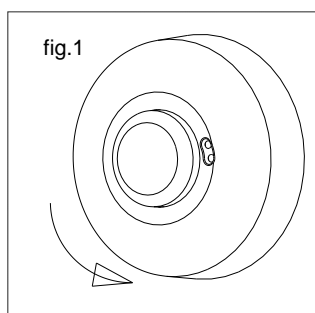
**Importante: las personas u objetos que se mueven hacia el sensor son detectados de mejor forma!**

**NOTA: la salida de alta frecuencia de este sensor es <10Mw, que es sólo una centésima parte (1/100) de la potencia de transmisión de un teléfono móvil o de la salida de un horno de microondas.**



### Procedimientos de instalación

1. Baje la cubierta superior girándola en el sentido contrario a las agujas del reloj (ver fig. 1).
2. Sujete la base contra la pared y marque los orificios, prestando atención a cualquier cableado existente en la pared (ver fig.2).
3. Taladre los orificios, inserte los tarugos (6 mm de diámetro).
4. Pase los cables de Fase (L y L') y Neutro (N) a través de los orificios de la base;
5. Atornille la base en su lugar (ver fig.3);
6. Conecte los cables de Fase (L y L') y el Neutro (N) al terminal de conexión de acuerdo con las marcas en él.
7. Ajuste las perillas y cierre la tapa central girándola en el sentido de las agujas del reloj (ver fig.3)



## Especificaciones técnicas

Fuente de alimentación: 220-240VAC

Frecuencia: 50 / 60Hz

Montaje: Montaje a cielo

Sistema HF: radar CW de 5,8 GHz, banda ISM

Potencia de transmisión: <10mW

Máxima Carga: 1200W (220-240VAC)

Máxima Carga para consumos inductivos con ballast: 600W (220-240VAC)

Ángulo de detección: 360 °

Alcance: 2-15m (radio), Ajustable

Ajuste de tiempo: 8sec a 12min

Control de luz: 2 ~ 2000LUX

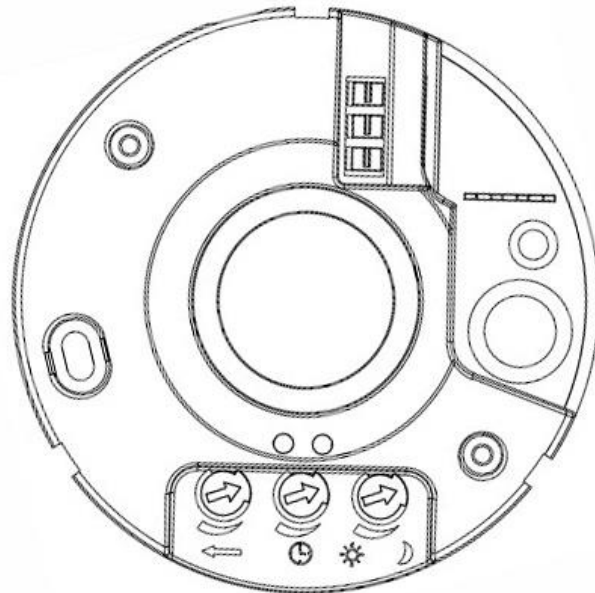
Consumo de energía: aprox. 0,9W

## Conexión de Lámpara

Conecte N a Neutro

Conecte L a Fase

Conecte L' a Lámpara



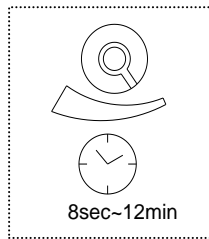
## Configurar Alcance



El alcance es el término utilizado para describir el radio de una zona de detección más o menos circular producida en el suelo después de montar el sensor a una altura de 2,5 m. Gire la perilla totalmente en el sentido contrario a las agujas del reloj para seleccionar el alcance mínimo (aproximadamente 2 m de radio) y gire la perilla en el sentido de las agujas del reloj para seleccionar el alcance máximo (aproximadamente 15 m de radio).

**NOTA:** la distancia de detección anterior se obtiene en el caso de una persona que mide una altura entre 1,6 m ~ 1,7 m con una figura promedio y se mueve a una velocidad de 1,0 ~ 1,5 m / seg. Si la estatura de la persona, la figura y la velocidad de movimiento cambian, la distancia de detección también cambiará.

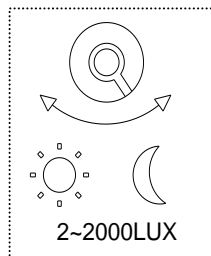
## Configuración Tiempo



La luz puede ajustarse para permanecer encendida durante un período de tiempo entre aprox. 8sec (girar totalmente en el sentido contrario a las agujas del reloj) y un máximo de 12min (gire totalmente en el sentido de las agujas del reloj). Cualquier movimiento detectado antes de que transcurra este tiempo reiniciará el temporizador. Se recomienda seleccionar el tiempo más corto para ajustar la zona de detección y para realizar la prueba de alcance.

**NOTA: después de que la luz se apague, tarda aprox. 1 seg. antes de que sea capaz de comenzar a detectar movimiento de nuevo. La luz sólo se encenderá en respuesta al movimiento una vez transcurrido este período.**

## Configuración Control de Luz



El umbral de respuesta de luz elegido puede ser entre aprox. 2 a 2000lux. Gírelo completamente en el sentido contrario a las agujas del reloj para seleccionar la operación del anochecer al amanecer a unos 2 lux (Funcionará solo cuando no exista luz natural). Gírelo completamente en el sentido de las agujas del reloj para seleccionar la operación de la luz del día a aproximadamente 2000lux (Funcionará 24 horas) . La perilla debe girarse completamente en el sentido de las agujas del reloj para ajustar la zona de detección y realizar la prueba de alcance a la luz del día.

## Solución de Problemas

Mal funcionamiento	Causa	Solución
La lámpara no enciende	• Ajuste de control de luz incorrecto	• Ajustar perilla
	• Lámpara defectuosa	• Cambiar lámpara
	• Interruptor apagado	• Encender interruptor
La lámpara permanece encendida	• continuo movimiento en la zona de detección	• Chequear configuración de la zona
La lámpara funciona sin ningún movimiento identificable	• El sensor no está montado para detectar el movimiento de forma fiable	• Montar adecuadamente
	• movimiento ocurrido pero no identificado por el sensor (movimiento detrás de la pared, movimiento de un objeto pequeño en la proximidad inmediata de la lámpara, etc.)	• Chequear configuración de la zona
La lámpara no encenderá a pesar del movimiento	• Se están suprimiendo los movimientos rápidos para minimizar el funcionamiento defectuoso o la zona de detección que ha configurado es demasiado pequeña	• Chequear configuración de la zona